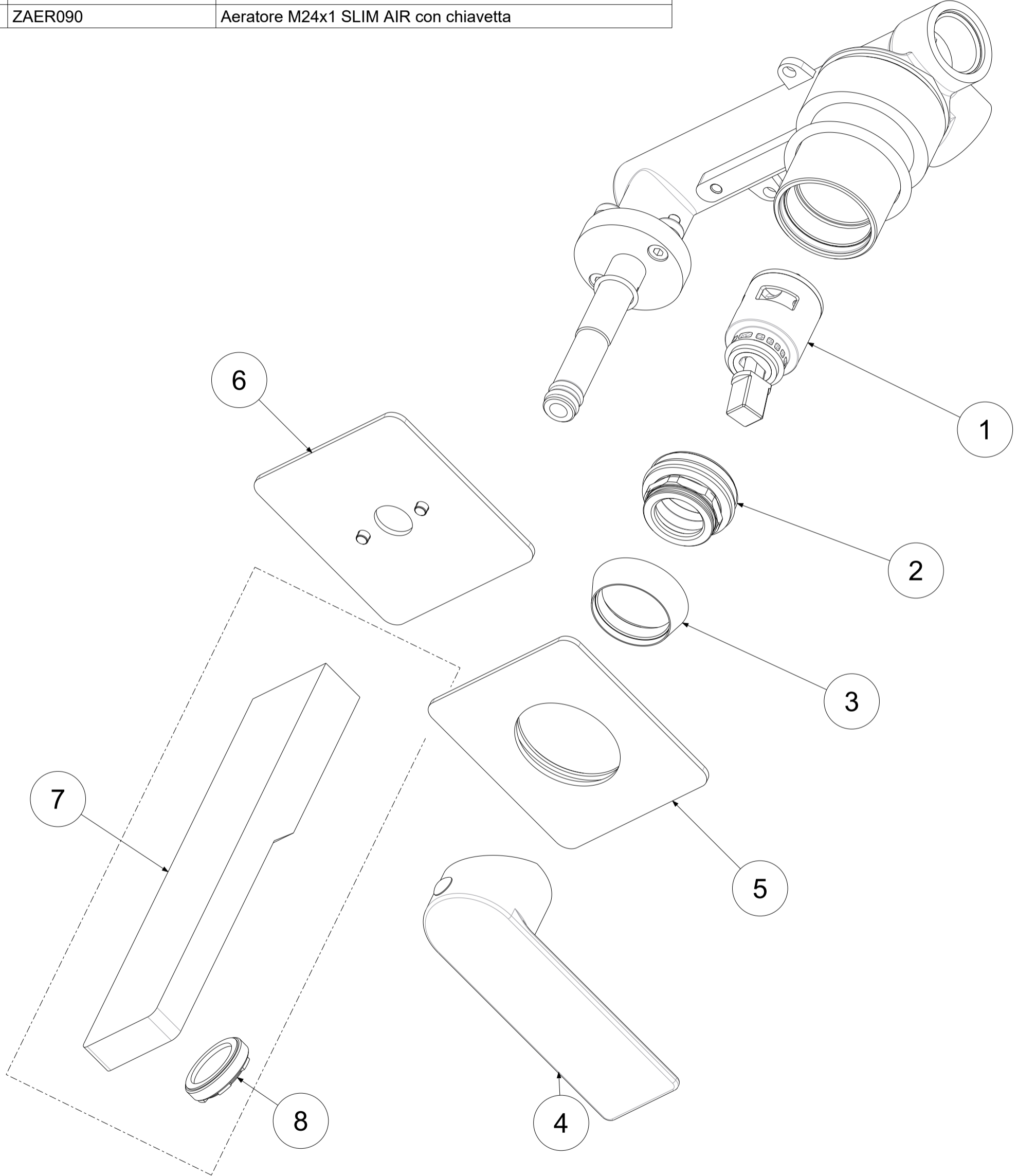


P Item	CODICE Code	DESCRIZIONE Designation
1	ZA91231	Cartuccia completa Ø25mm
2	ZGHI030..	Ghiera fermacartuccia (NUOVA) M30x1
3	ZCAP062..	Cappuccio sottoleva in metallo
4	ZLEV180..	Leva completa Tango
5	ZPIA108..	Piastra in acciaio inox con guarnizione per miscelatore 70x70mm
6	ZPIA109..	Piastra in acciaio inox con guarnizione per bocca 70x70mm
7	ZBOC110..	Bocca con aeratore l.150mm
8	ZAER090	Aeratore M24x1 SLIM AIR con chiavetta



	APPROVATO: Approved:		<b>A3</b>	SCALA Scale	0,800	MATERIALE Material	VARI
	DESEGNATO: Design:	Giampani	12/05/2021	UNITA' Unit	mm	SERIE Range	TANGO
		DESCRIZIONE - Description: Mix incasso 2 fori 2 piastre 70x70e bocca mm150					
FOGLIO - Sheet:		Ricambio	CODICE - Part Number:		<b>TA104CR70</b>		

La Rubinetteria PAFFONI si riserva a termini di legge la proprietà del presentedesegno con divieto di riproduzione o comunicazione a terzi senza autorizzazione - Rubinetteria Paffoni reserves the ownership of this drawing by law with the prohibition of reproducing it or communicating it to third parties without authorization